



**Vortex Kaltluftpistolen / Punktkühler**  
**Montage- und Bedienungsanleitung**

---

**Vortex Spot Coolers / Cold Air Guns**  
**Installation and operating manual**

---

**Pistolets à air froid Vortex**  
**Manuel d'installation et d'utilisation**

---

**Vortex Spotkoelers / Puntkoelers**  
**Montage- en gebruikshandleiding**

**Originalanleitung**

DE Montage- und Bedienungsanleitung Seite 2

**Übersetzung der Original-Bedienungsanleitung**

EN Installation and operating manual Page 5  
FR Manuel d'installation et d'utilisation Page 8  
NL Montage- en gebruikshandleiding Pagina 11  
Einbaubeispiele Seite 14 / Installation Examples Page 14 / exemples d'installation Page 14 / Montage voorbeelden Pagina 14

### **Vortex Kaltluftpistolen / Punktkühler**

#### **Montage- und Bedienungsanleitung**

##### **Einleitung**

Diese Montage- und Bedienungsanleitung beschreibt die Installation und Verwendung von Vortex-Kaltluftpistolen / Punktkühler die von Fiktech geliefert werden.

Diese Anleitung muss dem Bedienpersonal jederzeit zur Verfügung stehen. Lesen Sie sich diese Anleitung vor der Installation und/oder Inbetriebnahme dieses Produktes vollständig durch.

Befolgen Sie die Anweisungen in dieser Anleitung, um eine richtige Funktionsweise des Produktes sicherzustellen und irgendwelche Garantieansprüche geltend machen zu können.

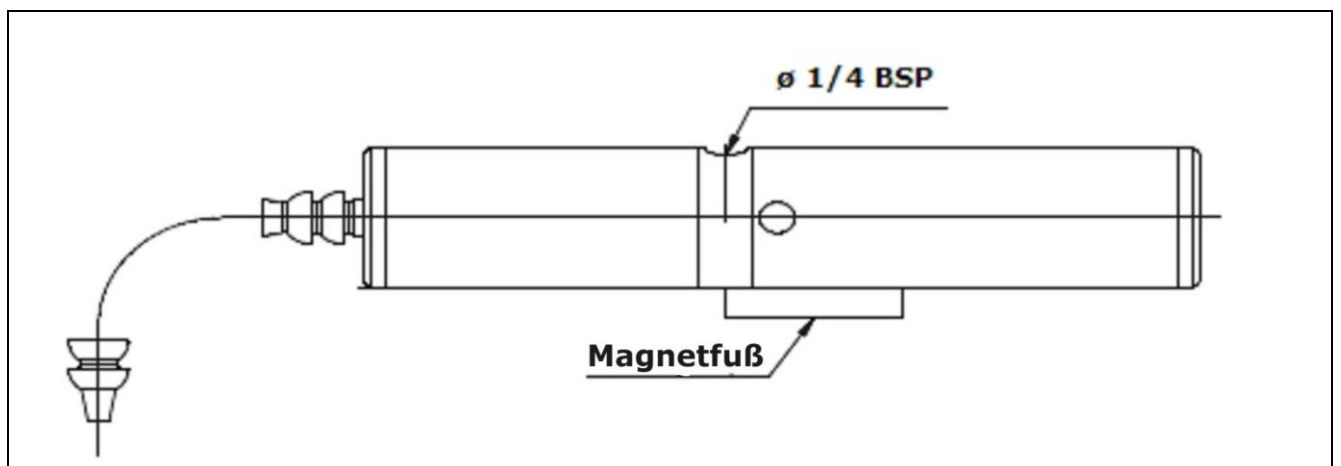
##### **Der Einsatzzweck von Vortex Kaltluftpistolen / Punktkühlern**

Die Wirbelrohrsysteme - Kaltluftpistolen / Punktkühler - von Fiktech bieten eine ideale Lösung für Kühlungsprobleme in der Industrie, auch in schwer zugänglichen, engen Bereichen. Wirbelrohre erzeugen einen ultrakalten Luftstrom, und zwar ohne bewegte Teile, ohne Kältemittel (CFC/HCFC) und ohne Elektrizität.

Maximaler Temperaturabfall von 55°C unter die Einlass Lufttemperatur, maximale Kühlleistung 820 W @ 5,5 bar(Ü).

Das stufenlos einstellbare Wirbelrohr eignet sich hervorragend für den Einsatz bei maschinellen Bearbeitungsvorgängen und für die Kühlung von Werkstücken und industriellen Verfahren. Das Gerät ist ausgestattet mit einer flexiblen Düse für die Ausrichtung des Kaltluftstroms.

Am häufigsten eingesetzt als Alternative zur trockenen maschinellen Bearbeitung, ist das stufenlos einstellbare Wirbelrohr eine verschmutzungsfreie Methode zur Kühlung von Werkzeugen und Werkstücken beim Fräsen, Bohren, Schleifen und Drehen. Die Kaltluftanwendung bringt höhere Produktionszahlen, längere Werkzeugstandzeiten und bessere Oberflächengüte der Werkstücke.



### Montage des Kaltluftpistols / Punktkühlers

Je nach Typ/Kapazität montieren Sie den Wirbelrohr-Kühler in der Nähe vom Werkstück. Die Druckluft tritt in einen zylindrischen Generator ein, der proportional größer ist als das (lange) heiße Rohr, wo sie die Luft in Drehung versetzt. Am Ende des heißen Rohrs entweicht ein kleiner Teil dieser Luft durch ein - stufenlos einstellbares - Nadelventil am Heißluftaustritt. (Mit integrierter Schalldämpfer für geräuscharmen Betrieb). Die übrige Luft wird zwangsweise mit niedrigerer Geschwindigkeit durch die Mitte des eintretenden Luftstroms zurückgeführt. Die unterkühlte Luft strömt durch die Mitte des Generators zum Kaltluftaustritt.

### Kühlleistung / Temperatureinstellung Kaltluftpistolen / Punktkühler

Die einstellbare Vortex-Kühler senkt die Temperatur der zugeführten Druckluft ab 15,6° C bis 71,1° C @ 7.0 bar(Ü) (Bitte sehe folgende Tabelle). Diese Wirbelrohrtablette zeigt die ungefähren Temperaturabsenkungen (-anstiege) der einströmenden Drucklufttemperatur, die das Wirbelrohr bei den verschiedenen Kaltluftanteilen (siehe %-Werte in der Tabelle) erzeugt. Unter der Voraussetzung, dass keine Veränderung der Durchflussgeschwindigkeit, bzw. der Temperatur der einströmenden Luft erfolgt, wird das Wirbelrohr verlässlich die Temperatur in einer Schwankungsbreite von ±1°C halten. Eine erhöhte Temperatur der Druckluft, ergibt sich eine vergleichsweise hohe Abgastemperatur und reduziert die Kühlleistung. Durch den Austausch Vortex-Generator ändern Sie stufenweise die Kühlleistung: 200 / 290 / 500 / 820 Watt @ 5.5 bar (Ü).

Druckluftversorgung [Bar(Ü)]		Kaltluftanteilen [%]						
		20	30	40	50	60	70	80
1,5	1)	34,4	33,3	31,1	28,3	24,4	20,0	15,6
	2)	8,3	13,9	20,0	28,3	35,6	46,1	59,4
2,0	1)	40,9	39,6	37,1	33,8	29,2	24,0	18,1
	2)	9,8	16,4	24,0	33,3	42,6	54,6	69,5
3,0	1)	50,4	48,7	45,7	41,6	36,0	29,7	21,9
	2)	12,0	19,9	29,6	40,3	52,3	66,5	83,5
4,0	1)	56,9	54,7	50,9	46,1	40,0	32,9	25,1
	2)	13,2	21,9	32,4	43,9	57,1	72,5	91,1
5,0	1)	61,6	59,0	54,8	49,4	43,0	35,4	26,9
	2)	13,7	23,3	34,2	46,5	60,9	77,2	97,1
6,0	1)	65,4	62,7	58,2	52,7	45,6	37,6	28,6
	2)	14,1	24,3	35,8	48,6	63,9	81,0	102,1
7,0	1)	68,6	65,8	61,4	55,7	48,0	39,6	30,0
	2)	14,4	25,1	37,3	50,2	66,3	84,2	106,3
8,0	1)	71,1	68,2	63,8	57,3	50,0	40,8	30,4
	2)	14,4	25,4	38,1	51,8	67,9	86,1	107,9
		<b>1) Temperaturabsenkung Kaltluftseite in ° C</b> <b>2) Temperaturanstieg Warmluftseite in ° C</b>						

# **FIKTECH**

## **VERFAHRENSOPTIMIERUNG**

### **Druckluft: die Leitungen**

Der Durchmesser der Druckluftleitung muss so gewählt werden, dass Druckverluste auf ein Minimum reduziert werden. Verwenden Sie mindestens 3/8"-Rohrleitungen oder 1/2"-Schläuche!

**Zu vermeiden sind Querschnittsverengungen, sie verringern die Kapazität des Kaltluftpistols. Verwenden Sie keine Schnellkupplungen!**

Die Vortex Kaltluftpistolen / Punktkühler senken die Temperatur der zugeführten Druckluft um 30°C @ 7,0 bar(Ü) **Eingangsdruck**. Eine erhöhte Temperatur der zugeführten Druckluft führt zu einer proportional höheren Auslasstemperatur und reduziert die Kühlkapazität. In diesem Fall wird empfohlen, die Rohre mit Isoliermaterial zu versehen

### **Druckluft: Qualität**

Die Druckluft soll gefiltert werden. Die Vortex-Kühler funktionieren jahrelang ohne jegliche Wartung, wenn Ölpartikel, Rost und andere Verschmutzungen aus der Druckluftdurchfluss entfernt werden.

Verwenden Sie einen kombinierten Wasserabscheider-Filter (5 Mikrometer)/ Druckreduzier-Kombination, die mit einem Manometer versehen ist. Dieser muss so nahe wie möglich am Vortex-Kühler montiert werden.

Die Vortex-Kühler sind so konstruiert, dass sie mit normaler Druckluft mit einem Arbeitsdruck von 5,5–7,0 bar(O) funktionieren.

Sollte sich Öl in der Druckluft befinden, muss zusätzlich ein Ölabscheider eingebaut werden.

### **Magnetventil**

Die Zuluft kann mit einem normalen, geschlossenen Magnetventil abgesperrt werden. Die Betätigung dieses Ventils erfolgt in der Regel manuell, alternativ auch über die Maschinensteuerung.

### **Geräusentwicklung**

Bei den meisten Anwendungen liegt die erzeugte Geräusentwicklung unter 75 dB(A). Wenn dies nicht akzeptabel ist, kann man einen zusätzlichen Dämpfer in die Kühlluftleitung integrieren.

### **Störung und Wartung**

Die Vortex Kaltluftpistolen / Punktkühler erfordern keine Wartung. Wenn keine kalte Luft erzeugt wird, muss der Eingangsdruck der Druckluft kontrolliert werden. Ursachen eines zu niedrigen Eingangsdrucks: verstopfte Filter, zu kleiner Leitungsdurchmesser oder andere Querschnittsverengungen.

### **Vortex Spot Coolers / Cold Air Guns**

#### **Installation and operating manual**

##### **Introduction**

This installation and user manual describes the installation and use of Vortex Spot Coolers / Cold Air Guns supplied by Fiktech.

These instructions must be available to the operating personnel at all times. Read this manual completely before installing and/or operating this product.

Follow the instructions in this guide to ensure proper product operation and any warranty claims.

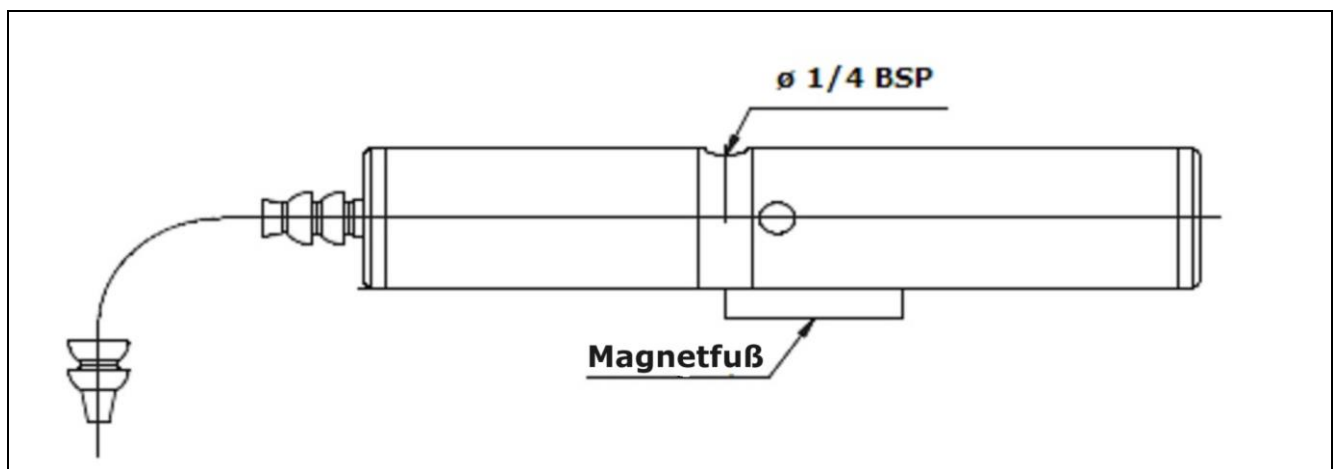
##### **The purpose of Vortex Spot Coolers / Cold Air Guns**

The vortex tube systems - cold air guns / point coolers - from Fiktech offer an ideal solution for cooling problems in industry, even in hard-to-reach, tight areas. Vortex tubes generate an ultra-cold air stream without moving parts, without the use of refrigerants (CFC/HCFC), and without electricity.

Maximum temperature drop of 55°C below the inlet air temperature, maximum cooling capacity of 820 W @ 5.5 bar (gauge).

The infinitely adjustable vortex tube is excellent for use in machining processes and for the cooling of workpieces and industrial processes. The device is equipped with a flexible nozzle for directing the cold air stream.

Most commonly used as an alternative to dry machining, the infinitely adjustable vortex tube is a contamination-free method for cooling tools and workpieces during milling, drilling, grinding, and turning. The cold air application results in higher production rates, longer tool life, and better surface quality of the workpieces.



### Mounting of the Vortex Cold Air Gun / Spot Cooler

Depending on the type/capacity, install the vortex tube cooler near the workpiece. The compressed air enters a cylindrical generator, which is proportionally larger than the (long) hot tube, where it sets the air in rotation. At the end of the hot tube, a small part of this air escapes through an - infinitely adjustable - needle valve at the hot air outlet. (With integrated muffler for quiet operation). The remaining air is forcibly returned at a lower speed through the center of the incoming air stream. The subcooled air flows through the center of the generator to the cold air outlet.

### Cooling Capacity / Temperature Adjustment of Cold Air Guns

The adjustable vortex cooler lowers the temperature of the supplied compressed air (« **Temperaturabsenkung Kaltluftseite** ») from 15.6° C to 71.1° C @ 7.0 bar (gauge) (Please refer to the following table). This vortex tube table shows the approximate temperature reductions (increases – « **Temperaturanstieg Warmluftseite** ») of the incoming compressed air temperature that the vortex tube generates at different percentages of cold air (« **Kaltluftanteilen** ») - (see percentage values in the table). Assuming no change in flow rate or inlet air temperature, the vortex tube will reliably maintain the temperature within a fluctuation range of ±1°C. An elevated temperature of the compressed air results in a comparatively high exhaust temperature and reduces the cooling capacity. By exchanging the vortex generator, you may incrementally change the cooling capacity: 200 / 290 / 500 / 820 Watts @ 5.5 bar (gauge).

Druckluftversorgung [Bar(Ü)]		Kaltluftanteilen [%]						
		20	30	40	50	60	70	80
1,5	1)	34,4	33,3	31,1	28,3	24,4	20,0	15,6
	2)	8,3	13,9	20,0	28,3	35,6	46,1	59,4
2,0	1)	40,9	39,6	37,1	33,8	29,2	24,0	18,1
	2)	9,8	16,4	24,0	33,3	42,6	54,6	69,5
3,0	1)	50,4	48,7	45,7	41,6	36,0	29,7	21,9
	2)	12,0	19,9	29,6	40,3	52,3	66,5	83,5
4,0	1)	56,9	54,7	50,9	46,1	40,0	32,9	25,1
	2)	13,2	21,9	32,4	43,9	57,1	72,5	91,1
5,0	1)	61,6	59,0	54,8	49,4	43,0	35,4	26,9
	2)	13,7	23,3	34,2	46,5	60,9	77,2	97,1
6,0	1)	65,4	62,7	58,2	52,7	45,6	37,6	28,6
	2)	14,1	24,3	35,8	48,6	63,9	81,0	102,1
7,0	1)	68,6	65,8	61,4	55,7	48,0	39,6	30,0
	2)	14,4	25,1	37,3	50,2	66,3	84,2	106,3
8,0	1)	71,1	68,2	63,8	57,3	50,0	40,8	30,4
	2)	14,4	25,4	38,1	51,8	67,9	86,1	107,9
1) Temperaturabsenkung Kaltluftseite in ° C 2) Temperaturanstieg Warmluftseite in ° C								

# **FIKTECH**

## **VERFAHRENSOPTIMIERUNG**

### **Compressed air: piping**

The diameter of the compressed air line must be selected in such a way that pressure losses are reduced to a minimum. Use at least 3/8" piping or 1/2" hoses! **Cross-section constrictions are to be avoided, as they reduce the capacity of the vortex cooler. Do not use quick couplings!**

The vortex cold air guns / spot coolers lower the temperature of the compressed air supply by 30°C @ 7.0 bar(g) **inlet pressure**. An increased temperature of the supplied compressed air leads to a proportionally higher outlet temperature and reduces the cooling capacity. In this case, it is recommended recommended to insulate the pipes.

### **Compressed Air: Quality**

The compressed air needs to be filtered. The Vortex cold air guns / spot coolers will work for years without any maintenance if oil particles, rust and other contaminants are removed from the compressed air flow.

Use a combined water separator-filter (5 micron)/pressure reducer fitted with a pressure gauge. This must be mounted as close to the vortex cooler as possible. The Vortex coolers are designed to work with normal compressed air with a working pressure of 5.5-7.0 bar(g).

If oil is present in the compressed air, an additional oil separator should be installed.

### **Solenoid Valve**

The inlet air can be shut off with a normal, closed solenoid valve. Typically this valve is operated manually, alternatively via the machine control.

### **Noise Level**

In most applications, the generated noise level is below 75 dB(A). If this is not acceptable, an additional silencer can be integrated into the cooling air line.

### **Troubleshooting and Maintenance**

The vortex Spot Coolers / Cold Air Guns do not require maintenance. If no cold air is generated, the inlet pressure of the compressed air must be checked. Causes of too low inlet pressure may include clogged filters, too small pipe diameter, or other constriction in cross-section.

### **Pistolets à air froid Vortex**

#### **Manuel d'installation et d'utilisation**

##### **Introduction**

Ce manuel d'installation et d'utilisation décrit l'installation et l'utilisation des refroidisseurs ponctuels Vortex / pistolets à air froid fournis par Fiktech.

Ces instructions doivent être accessibles en tout temps au personnel opérationnel. Veuillez lire ce manuel en intégralité avant d'installer et/ou d'utiliser ce produit.

Suivez les instructions de ce guide pour assurer le bon fonctionnement du produit et pour toute réclamation de garantie.

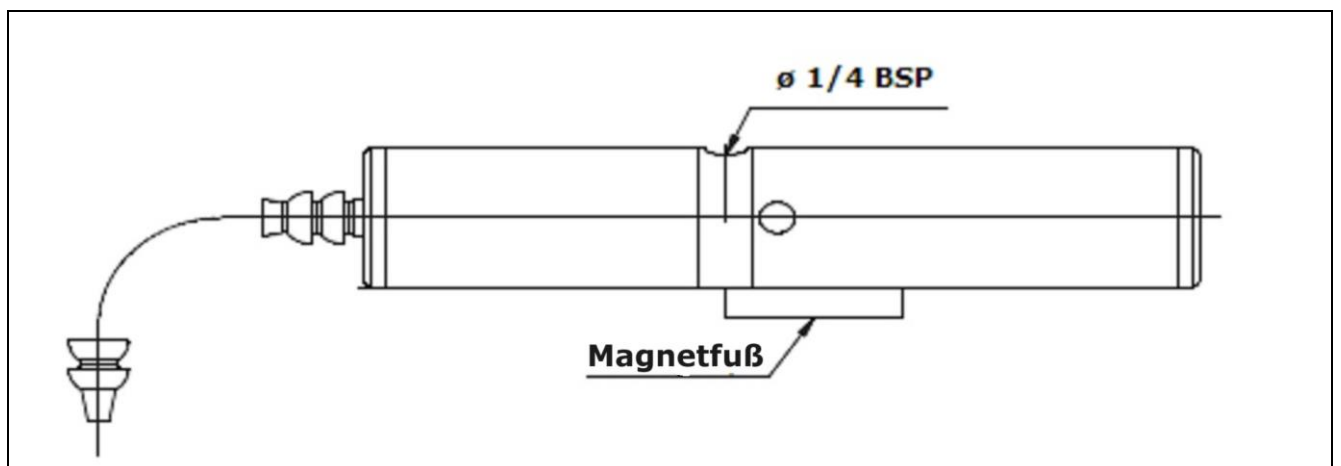
##### **Le but d'un refroidisseur ponctuel Vortex / pistolet à air froid**

Les systèmes de tubes à vortex - pistolets à air froid / refroidisseurs ponctuels - de Fiktech offrent une solution idéale pour les problèmes de refroidissement dans l'industrie, même dans des zones difficiles d'accès et restreintes. Les tubes à vortex génèrent un flux d'air ultra-froid sans pièces en mouvement, sans utilisation de réfrigérants (CFC/HCFC) et sans électricité.

Baisse de température maximale de 55°C en dessous de la température de l'air d'entrée, capacité de refroidissement maximale de 820 W @ 5,5 bar (surpression).

Le tube à vortex réglable en continu est excellent pour une utilisation dans les processus d'usinage et pour le refroidissement des pièces et des processus industriels. Le dispositif est équipé d'une buse flexible pour diriger le flux d'air froid.

Principalement utilisé comme alternative à l'usinage à sec, le tube à vortex réglable en continu est une méthode sans contamination pour refroidir les outils et les pièces pendant le fraisage, le perçage, le meulage et le tournage. L'application d'air froid entraîne des taux de production plus élevés, une durée de vie plus longue des outils et une meilleure qualité de surface des pièces.





### Montage du Pistolet à Air Froid Vortex / Refroidisseur Ponctuel

En fonction du type/capacité, installez le refroidisseur à tube vortex près de la pièce à usiner. L'air comprimé pénètre dans un générateur cylindrique, qui est proportionnellement plus grand que le tube chaud (long), où il met l'air en rotation. À la fin du tube chaud, une petite partie de cet air s'échappe à travers une vanne à aiguille - réglable à l'infini - au niveau de la sortie d'air chaud. (Avec silencieux intégré pour un fonctionnement silencieux). Le reste de l'air est renvoyé de force à une vitesse inférieure à travers le centre du flux d'air entrant. L'air sous-refroidi circule à travers le centre du générateur jusqu'à la sortie d'air froid.

### Capacité de Refroidissement / Réglage de la Température des Pistolets à Air Froid

Le refroidisseur à vortex réglable abaisse la température de l'air comprimé fourni (« **Temperaturabsenkung Kaltluftseite** ») de 15,6° C à 71,1° C @ 7,0 bar (surpression) (veuillez-vous référer au tableau suivant). Ce tableau de tube à vortex montre les réductions de température approximatives (augmentations – « **Temperaturanstieg Warmluftseite** ») de la température de l'air comprimé d'entrée que le tube à vortex génère à différents pourcentages d'air froid (« **Kaltluftanteilen** ») - (voir les valeurs en pourcentage dans le tableau). En supposant qu'il n'y ait pas de changement dans le débit ou la température de l'air d'entrée, le tube à vortex maintiendra de manière fiable la température dans une plage de fluctuation de ±1°C. Une température élevée de l'air comprimé entraîne une température d'échappement relativement élevée et réduit la capacité de refroidissement. En changeant le générateur à vortex, vous pouvez changer la capacité de refroidissement de manière incrémentielle : 200 / 290 / 500 / 820 Watts @ 5,5 bar (surpression).

Druckluftversorgung [Bar(Ü)]		Kaltluftanteilen [%]						
		20	30	40	50	60	70	80
1,5	1)	34,4	33,3	31,1	28,3	24,4	20,0	15,6
	2)	8,3	13,9	20,0	28,3	35,6	46,1	59,4
2,0	1)	40,9	39,6	37,1	33,8	29,2	24,0	18,1
	2)	9,8	16,4	24,0	33,3	42,6	54,6	69,5
3,0	1)	50,4	48,7	45,7	41,6	36,0	29,7	21,9
	2)	12,0	19,9	29,6	40,3	52,3	66,5	83,5
4,0	1)	56,9	54,7	50,9	46,1	40,0	32,9	25,1
	2)	13,2	21,9	32,4	43,9	57,1	72,5	91,1
5,0	1)	61,6	59,0	54,8	49,4	43,0	35,4	26,9
	2)	13,7	23,3	34,2	46,5	60,9	77,2	97,1
6,0	1)	65,4	62,7	58,2	52,7	45,6	37,6	28,6
	2)	14,1	24,3	35,8	48,6	63,9	81,0	102,1
7,0	1)	68,6	65,8	61,4	55,7	48,0	39,6	30,0
	2)	14,4	25,1	37,3	50,2	66,3	84,2	106,3
8,0	1)	71,1	68,2	63,8	57,3	50,0	40,8	30,4
	2)	14,4	25,4	38,1	51,8	67,9	86,1	107,9

**1) Temperaturabsenkung Kaltluftseite in ° C**  
**2) Temperaturanstieg Warmluftseite in ° C**

### **Air comprimé: les lignes**

Le diamètre de la conduite d'air comprimé doit être choisi de manière à ce que les pertes de charge soient réduites au minimum. Utilisez au moins des tuyaux de 3/8" ou des tuyaux de 1/2" !

**Les rétrécissements de section doivent être évités, car ils réduisent la capacité du refroidisseur à vortex. N'utilisez pas de raccords rapides!**

Le refroidisseur vortex abaisse la température de l'alimentation en air comprimé de 30 °C à une pression d'entrée de 7,0 bar(surpression). Une augmentation de la température de l'air comprimé fourni entraîne une température de sortie proportionnellement plus élevée et réduit la capacité de refroidissement. Dans ce cas, il est recommandé de couvrir les tuyaux avec un matériau isolant.

### **L'air comprimé: la qualité**

L'air comprimé doit être filtré. Les Pistolets à air froid Vortex fonctionneront pendant des années sans aucun entretien si les particules d'huile, la rouille et d'autres contaminants sont éliminés du flux d'air comprimé.

Utiliser un combiné filtre séparateur d'eau (5 microns)/détendeur équipé d'un manomètre. Celui-ci doit être monté le plus près possible du refroidisseur vortex. Les refroidisseurs Vortex sont conçus pour fonctionner avec de l'air comprimé ordinaire à une pression de travail de 5,5 à 7,0 bar(surpression).

S'il y a de l'huile dans l'air comprimé, un séparateur d'huile doit également être installé.

### **Électrovanne**

L'alimentation en air peut être coupée avec une 2/2 électrovanne normalement fermée. Généralement, cette vanne est actionnée manuellement, ou via la commande de la machine.

### **Niveau Sonore**

Dans la plupart des applications, le niveau sonore généré est inférieur à 75 dB(A). Si cela n'est pas acceptable, un silencieux supplémentaire peut être intégré dans la ligne d'air de refroidissement.

### **Défauts et entretien**

Les Pistolets à air froid Vortex ne nécessitent aucun entretien lorsqu'ils sont installés correctement et utilisent la bonne qualité d'air comprimé. Si de l'air froid n'est pas généré, la pression d'entrée de l'air comprimé doit être vérifiée.

Causes d'une pression d'entrée trop basse: filtres obstrués, diamètres de tuyaux trop petits ou autres rétrécissements de section.

### Vortex Spotkoelers / Puntkoelers

### Montage- en gebruikshandleiding

#### Inleiding

Deze installatie- en gebruikershandleiding beschrijft de installatie en het gebruik van Vortex Spotkoelers / Puntkoelers geleverd door Fiktech B.V.

Deze handleiding moet te allen tijde beschikbaar zijn voor het bedienend personeel. Lees deze handleiding volledig door voordat u dit product installeert en/of bedient.

Volg de instructies in deze handleiding om een correcte werking van het product en eventuele garantieclaims te waarborgen.

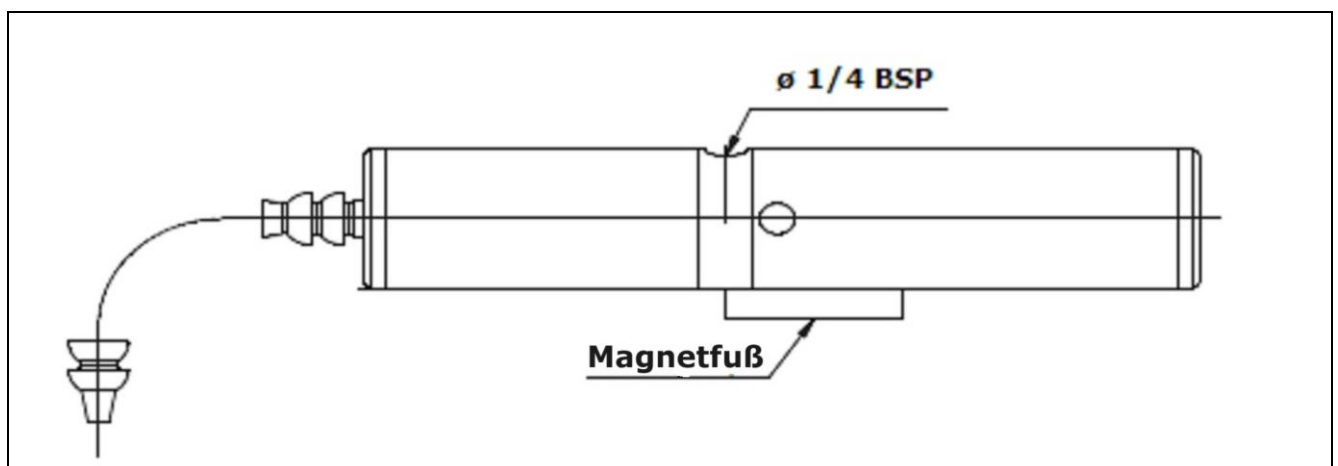
#### Doel van Vortex Spotkoelers / Puntkoelers

De vortex buizen - koude-luchtpistolen / puntkoelers - van Fiktech bieden een ideale oplossing voor koelproblemen in de industrie, zelfs in moeilijk bereikbare, krappe ruimtes. Vortexbuizen genereren een zeer koude luchtstroom zonder bewegende onderdelen, zonder het gebruik van koelmiddelen (CFC/HCFC) en zonder elektriciteit.

Maximale temperatuurdaling van 55°C onder de inlaatluchttemperatuur, maximale koelcapaciteit van 820 W @ 5.5 bar (O).

De traploos instelbare vortexbuis is uitstekend geschikt voor gebruik in bewerkingsprocessen en voor het koelen van werkstukken en industriële processen. Het apparaat is uitgerust met een flexibele spuitmond om de koude luchtstroom te richten.

Meestal gebruikt als alternatief voor droge bewerking, is de oneindig instelbare vortexbuis een verontreinigingsvrije methode voor het koelen van gereedschappen en werkstukken tijdens frezen, boren, slijpen en draaien. De toepassing van koude lucht resulteert in hogere productiesnelheden, een langere levensduur van het gereedschap en een betere oppervlaktekwaliteit van de werkstukken.



### Vortex Spotkoelers / Puntkoelers installeren

Afhankelijk van het type/capaciteit, installeer de vortex Spotkoeler / Puntkoeler in de buurt van het werkstuk. De samengeperste lucht komt binnen in een cilindrische generator, die proportioneel groter is dan de (lange) hete buis, waar het de lucht in rotatie brengt. Aan het einde van de hete buis ontsnapt een klein deel van deze lucht via een - traploos instelbare - naaldventiel bij de hete luchtuitlaat. (Met geïntegreerde demper voor geluidsarme werking). De resterende lucht wordt met lagere snelheid geforceerd teruggevoerd door het midden van de inkomende luchtstroom. De onderkoelde lucht stroomt door het midden van de generator naar de koude luchtuitlaat.

### Koelvermogen / Temperatuurafstelling van Vortex Spotkoelers

De instelbare vortex spotkoeler verlaagt de temperatuur van de toegevoerde perslucht (« **Temperaturabsenkung Kaltluftseite** ») van 15,6° C tot 71,1° C @ 7,0 bar (O) (Zie de onderstaande tabel). Deze vortexbuis tabel toont de bij benadering berekende temperatuurverlagingen (resp. verhoging - « **Temperaturanstieg Warmluftseite** ») van de toegevoerde luchttemperatuur die de vortexbuis genereert bij verschillende percentages koude lucht (« **Kaltluftanteilen** ») - (zie percentage waarden in de tabel). Als we aannemen dat er geen verandering is in debiet of inlaatluchttemperatuur, zal de vortexbuis betrouwbaar de temperatuur handhaven binnen een bereik van ±1°C. Een verhoogde temperatuur van de perslucht resulteert in hogere uitlaattemperatuur en vermindert het koelvermogen. Door de vortexgenerator te vervangen, kunt u getrappt het koelvermogen wijzigen: 200 / 290 / 500 / 820 Watt @ 5,5 bar (O).

Druckluftversorgung [Bar(Ü)]		Kaltluftanteilen [%]						
		20	30	40	50	60	70	80
1,5	1)	34,4	33,3	31,1	28,3	24,4	20,0	15,6
	2)	8,3	13,9	20,0	28,3	35,6	46,1	59,4
2,0	1)	40,9	39,6	37,1	33,8	29,2	24,0	18,1
	2)	9,8	16,4	24,0	33,3	42,6	54,6	69,5
3,0	1)	50,4	48,7	45,7	41,6	36,0	29,7	21,9
	2)	12,0	19,9	29,6	40,3	52,3	66,5	83,5
4,0	1)	56,9	54,7	50,9	46,1	40,0	32,9	25,1
	2)	13,2	21,9	32,4	43,9	57,1	72,5	91,1
5,0	1)	61,6	59,0	54,8	49,4	43,0	35,4	26,9
	2)	13,7	23,3	34,2	46,5	60,9	77,2	97,1
6,0	1)	65,4	62,7	58,2	52,7	45,6	37,6	28,6
	2)	14,1	24,3	35,8	48,6	63,9	81,0	102,1
7,0	1)	68,6	65,8	61,4	55,7	48,0	39,6	30,0
	2)	14,4	25,1	37,3	50,2	66,3	84,2	106,3
8,0	1)	71,1	68,2	63,8	57,3	50,0	40,8	30,4
	2)	14,4	25,4	38,1	51,8	67,9	86,1	107,9

1) **Temperaturabsenkung Kaltluftseite in ° C**  
2) **Temperaturanstieg Warmluftseite in ° C**

### **Perslucht: leidingwerk**

De diameter van de persluchtleiding moet zo worden gekozen dat drukverliezen tot een minimum worden beperkt. Gebruik minimaal 3/8" leidingen of 1/2" slangen!

**Vernauwingen in de leidingen moeten worden vermeden, omdat deze de capaciteit van de vortexkoeler verlagen. Gebruik geen snelkoppelingen!**

De Vortex Spotkoeler / Puntkoeler verlaagt de temperatuur van de persluchttoevoer met 30°C bij een inlaatdruk van 7,0 bar(O). Een verhoogde temperatuur van de toegevoerde perslucht leidt tot een proportioneel hogere uitlaattemperatuur en vermindert het koelvermogen. In dit geval wordt aanbevolen om de leidingen te voorzien van isolatie.

### **Perslucht: kwaliteit**

De perslucht moet worden gefilterd. Vortex Spotkoelers / Puntkoelers kunnen jarenlang onderhoudsvrij functioneren als oliedeeltjes, roest en andere verontreinigingen uit de persluchtstroom worden verwijderd.

Gebruik een gecombineerde waterafscheider-filter (5 micron)/drukregelaar voorzien van een manometer. Deze moet zo dicht mogelijk bij de vortexkoeler gemonteerd worden.

De Vortex koelers zijn ontworpen om te werken met reguliere perslucht bij een werkdruk van 5,5-7,0 bar(O).

Als er olie in de perslucht zit, moet er ook een olieafscheider worden geïnstalleerd.

### **Magneetklep**

De toevoerlucht kan worden afgesloten met een normaal gesloten 2/2 magneetklep. Deze klep wordt meestal handmatig aangestuurd, optioneel door de machinebesturing.

### **Geluidsniveau**

In de meeste toepassingen ligt het gegenereerde geluidsniveau onder de 75 dB(A). Indien dit niet acceptabel is, kan er een extra demper gemonteerd worden in de koelluchtleiding.

### **Storingen en onderhoud**

Vortex-koelers functioneren onderhoudsvrij als ze correct zijn geïnstalleerd en perslucht van de juiste kwaliteit gebruiken. Als er geen koude lucht wordt gegenereerd, moet de inlaatdruk van de perslucht worden gecontroleerd.

Oorzaken van een te lage inlaatdruk: verstopte filters, te kleine leidingdiameters of andere vernauwingen in de leidingen.

# FIKTECH

## VERFAHRENSOPTIMIERUNG

▼ Einbaubeispiele / Installation Examples / exemples d'installation / Montage voorbeelden ▼

