

FIKTECH

Ontstoffingstechniek & Productieoptimalisatie

Montage-instructies Vortex Spotkoeling



Persluchtleiding

De diameter van de persluchtleiding moet zodanig gekozen worden dat drukverliezen tot een minimum beperkt worden. Gebruik minimaal 3/8" pijpleidingen of 1/2" slangen! **Voorkom smoringen, deze verminderen de capaciteit van de Vortexkoeler. Gebruik géén snelkoppelingen!**

Perslucht

De perslucht moet gefilterd worden. De Vortexkoelers werken jarenlang zonder enig onderhoud als oliedeeltjes, roest en andere vervuilingen uit de persluchtstroom zijn verwijderd.

Pas een gecombineerde olie/ waterafscheider / filter (5 micron) / reduceercombinatie toe, voorzien van manometer. Deze dient zo dicht mogelijk bij de Vortex Koeler geplaatst te worden.

De Vortexkoelers zijn ontworpen om met normale perslucht met werkdruk 5,5 – 7,0 bar(O) te werken.

Capaciteit van de Vortex Spotkoeler

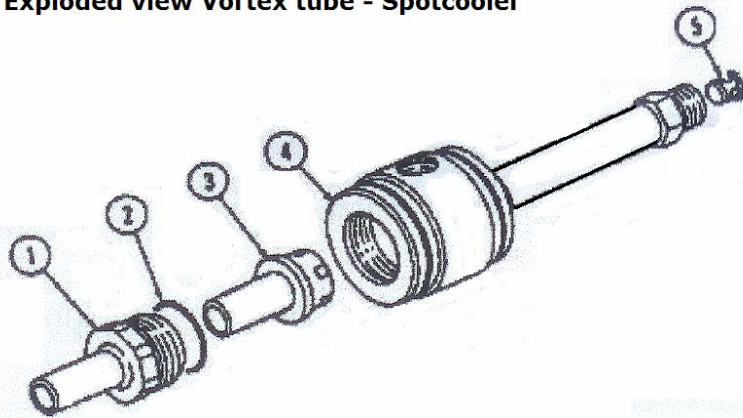
De instelbare Vortex Spotkoeler verlaagt de temperatuur van de toegevoerde perslucht tot waarden van -34°C tot +21°C @ 7,0 bar(O) **inlaatdruk**. Een verhoogde temperatuur van de toegevoerde perslucht resulteert in een proportioneel hogere uitlaattemperatuur en reduceert het koelende vermogen. Luchtverbruik bij de standaarduitvoering: 700 NI/min. Koelvermogen maximaal 500 Watt. Door de Vortex generator te vervangen kan het koelvermogen gevarieerd worden: 200 / 290 / 500 /740 Watt.

FIKTECH

Ontstoffingstechniek & Productieoptimalisatie

Exploded view Vortex tube - Spotcooler

- 1-Cold End Cap
- 2-O Ring
- 3-Generator
- 4-Spin Chamber
- 5-Valve Assembly



Magneetklep

De toevoerlucht kan afgesloten worden d.m.v. een normaal gesloten magneetklep. Meestal wordt deze klep aangestuurd door een thermostaat, optioneel door de machinebesturing.

Storing en onderhoud

De Vortexkoelers vragen geen onderhoud. Als er geen koude lucht geproduceerd wordt, dient de inlaatdruk van de perslucht gecontroleerd te worden. Oorzaken van té lage inlaatdruk: verstopte filters, té kleine leidingdiameter of andere smoringen.

Geluid

Bij de meeste toepassingen ligt het geproduceerde geluid lager dan 75 dB(A), als dit niet acceptabel is kan men een extra demper in de koelluchtleiding opnemen.

